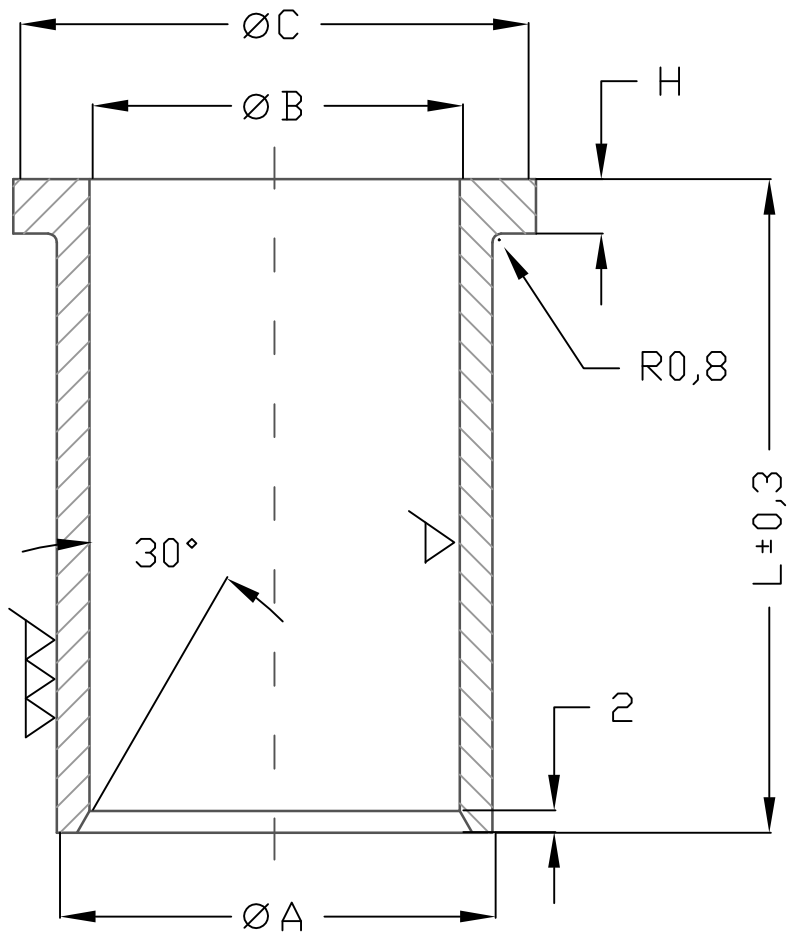


Laufbüchse trocken für Benzin und Dieselmotoren / Version I



TYP2

Maßangaben		Datum	Bearbeiter
A			
B			
C			
H			
L			
		Bezeichnung: Laufbüchse trocken mit Bund	

Zylinder: halbfertig fertig

Typ: _____

Motor: _____

Anzahl: _____



Graf Motoren und Motorenteile GmbH
 Schliengener Str. 12
 D-79379 Müllheim
 Tel. : ++49/7631/5495
 Fax.: ++49/7631/14513
info@graf-motoren.de
www.graf-motoren.de